

## „FINDER” FH35R V2 LRF camera termoviziune cu telemetru



### Manual de utilizare

*Dragă client!*

*Vă mulțumim că ați achiziționat produsul nostru. Vă rugăm să studiați ghidul nostru de utilizare pentru a afla cum să utilizați produsul.*

#### REGULI IMPORTANTE DE SIGURANȚĂ

##### Efecte asupra mediului

**Atenție!** Nu îndreptați dispozitivul direct către surse puternice de căldură, cum ar fi soarele sau dispozitivele laser. Lentila obiectivului și lentila ocularului acționează ca lentile colectoare, iar energia pe care o colectează dăunează componentelor din interiorul dispozitivului. Garanția nu acoperă daunele dispozitivului cauzate de o utilizare necorespunzătoare.

##### Recomandare de protecție a sănătății

**Atenție!** Când utilizați dispozitivul pentru o perioadă lungă de timp, luați pauze pentru a preveni dezvoltarea durerilor articulare din cauza oboselei mâinilor.

##### Risc de sufocare din cauza înghițirii

**PRUDENȚĂ!** Nu lăsați copiii să aibă acces la dispozitiv și la materialele sale de ambalare, deoarece înghițirea pieselor mici poate provoca chiar sufocare.

##### Reguli de utilizare în siguranță

- Manipulați dispozitivul cu grijă. Manevrarea necorespunzătoare poate deteriora bateria.
  - Protejați aparatul de foc și surse puternice de căldură.
  - Se recomandă utilizarea aparatului într-un interval de temperatură cuprins între -25°C și +50°C. Alte temperaturi decât aceasta afectează durata de viață a dispozitivului.
  - Nu depozitați dispozitivul pentru o perioadă lungă de timp la temperaturi sub 25°C și peste 50°C, deoarece capacitatea disponibilă a bateriei va scădea ireversibil.
  - În cazul deteriorării dispozitivului sau defectării bateriei, contactați serviciul de marcă indicat pe cardul de garanție.
  - Încărcați într-un interval de temperatură între 0°C și 55°C.
  - Timpul de funcționare al bateriei scade la temperaturi externe scăzute, ceea ce nu înseamnă o defecțiune.
  - Utilizați numai încărcătorul de baterie inclus în pachet pentru încărcare.
- Încredeți orice reparație și întreținere serviciului de marcă indicat pe cardul de garanție.
- Înainte de utilizare într-un mediu umed, asigurați-vă că capacul de protecție al mufei USB-C este bine fixat.

##### Reguli de siguranță pentru alimentarea cu energie electrică

- • Încărcați numai cu încărcătorul inclus în pachet. Utilizarea unui alt încărcător decât cel specificat poate distruge bateria și chiar poate provoca un incendiu.
- • Protejați bateria de flăcări deschise și medii cu temperaturi ridicate. Nu utilizați sursa de alimentare în medii umede sau umede.
- • Dacă dispozitivul puternic răcit este plasat într-o cameră caldă, trebuie să așteptați 30-40 de minute înainte de a încărca pentru a-i permite să se încălzească.
- • Nu modificați încărcătorul și accesoriile acestuia.
- • Nu lăsați dispozitivul nesupravegheat în timpul încărcării.
- • Nu utilizați un încărcător deteriorat sau modificat pentru încărcare.
- • Nu dezamblați sau modificați bateria și încărcătorul. Nu loviți și nu aruncați bateria.
- • Încărcați numai într-un interval de temperatură externă între 0°C și +45°C, altfel durata de viață a bateriei va fi redusă.
- • Nu încărcați bateria mai mult de 24 de ore.
- • Deși bateria este protejată la scurtcircuit, nu scurtcircuitați contactele bateriei.
- • În cazul unei temperaturi exterioare de 0°C, capacitatea bateriei scade, ceea ce nu înseamnă o defecțiune.
- • Înainte de o depozitare mai lungă, bateria nu trebuie să fie complet încărcată și trebuie avut grijă să nu se descarce complet.
- • Nu permiteți copiilor să acceseze bateria.
- • În cazul deteriorării dispozitivului sau defectării bateriei, contactați serviciul de marcă indicat pe cardul de garanție.

##### Reguli pentru eliminarea în siguranță a bateriilor și celulelor uzate

2006/66/EC (directiva privind bateriile): Dispozitivul conține baterii care nu pot fi amestecate cu deșeurile menajere. Consultați manualul de utilizare al dispozitivului pentru informații despre baterii. Produsele marcate cu figura de mai sus pot conține cadmiu (Cd), plumb (Pb) sau mercur (Hg). Pentru a asigura o manipulare și reciclare corespunzătoare, bateriile trebuie aruncate la punctele de colectare desemnate. Vă puteți întreba despre cele mai apropiate puncte de colectare la municipalitatea/compania de gestionare a deșeurilor din locul dvs. de reședință. Pentru mai multe informații, vizitați [www.recyclethis.inf](http://www.recyclethis.inf)

##### Reguli pentru eliminarea în siguranță a dispozitivelor electronice uzate (pentru utilizatorii privați)

**2012/19/UE (Directiva DEEE):** Simbolul DEEE de pe produs și/sau documentele însoțitoare indică faptul că produsul, bateria din interiorul acestuia și componentele produsului nu pot fi amestecate cu deșeurile menajere normale. Pentru a asigura o manipulare și reciclare corespunzătoare, aceste produse trebuie să fie lăsate la punctele de colectare gratuite. În unele țări, noul produs poate fi predat distribuitorului la punctul de cumpărare. Prin respectarea legislației, acestea pot fi reduse sau efectele nocive asupra mediului pot fi prevenite și, în același timp, impactul factorilor care pun în pericol sănătatea umană poate fi atenuat. Puteți obține informații despre cel mai apropiat punct de colectare de la municipalitatea/compania de gestionare a deșeurilor din locul dvs. de reședință. Vizitați [www.recyclethis.info](http://www.recyclethis.info).

##### Reguli pentru eliminarea în siguranță a dispozitivelor electronice uzate pentru utilizatorii de afaceri

Contactați dealerul dvs.

##### Zona de utilizare planificată

Utilizarea prevăzută a dispozitivului este afișarea datelor de temperatură disponibile sub formă de imagine termică în timpul observațiilor efectuate de utilizatorii civili în timpul plimbărilor în natură și/sau vânătoarei. Aparatul nu este o jucărie pentru copii!

Dispozitivul poate fi utilizat numai cu respectarea strictă a instrucțiunilor din manualul de utilizare. Producătorul și distribuitorul nu își asumă nicio responsabilitate pentru daune directe și/sau indirecte datorate utilizării neintenționate sau incorecte.

### Verificarea dispozitivului

- Înainte de utilizare, verificați dispozitivul pentru deteriorări vizibile.
- Verificați dacă imaginea afișată în dispozitiv este clară și fără erori.
- Verificați dacă setările curente sunt corecte.

### Introducerea/scoaterea bateriei

Lunetele de termoviziune aparținând seriei FINDER sunt realizate cu o baterie detașabilă. Scoaterea și încărcarea bateriei „Utilizarea și încărcarea în siguranță a bateriei” c. poate fi efectuată așa cum este descris în capitol

### Observație cu și fără ochelari

Datorită ochelilor flexibile, dispozitivele din seria FINDER pot fi utilizate atât fără ochelari, cât și cu ochelari. În ambele cazuri, întregul câmp de imagine este disponibil.

### Date tehnice

Model	FH35R V2
<b>Microbolometru</b>	
Rezoluție, pixel	640x512
Marime pixel, μm	12
NETD, mk	≤20
Reimprospatare imagine, Hz	50
<b>Caracteristici optice</b>	
Diametru lentila, mm	35 / F0.9
Camp vizual, grad	12,6x10,1
Magnificatie optica, x	2-8
Zoom Digital, x	1/1,5/2/2,5/3/3,5/4
Distanța focală minimă, m	1
Raza focală a ocularului, dioptrii	-5 - +5
Raza de detectare, m (Dimensiunea țintei: 1,7 m x 0,5 m, P(n) = 99%)	1818
<b>Ecran</b>	
Tip	OLED
Rezoluție, pixel	1024x768
<b>Alimentare</b>	
Tip acumulator	Pachet acumulator litiu-ion
Max. timp de funcționare al bateriei* (la 25°C), ore	5,5
<b>Alte caracteristici de funcționare</b>	
Raza telemetrului laser, m	800±1
Capacitate memorie, GB	32
Rezistența la apă	IP67
Wi-Fi / APP	sustinit (InfiRay Outdoor)
Dimensiuni, mm	160 x 90 x 50
Greutate, gramm	≤ 400

\*Durata timpului real de funcționare este afectată de utilizarea Wi-Fi și a funcției de înregistrare video.

**Datorită evoluțiilor continue, producătorul își rezervă dreptul de a face modificări fără notificare prealabilă!**

### Pachetul conține

\*Conținutul pachetului dispozitivului poate diferi în funcție de regiunea de vânzare.

- Camera termică „FINDER”.
- Cutii de transport
- Cablu USB-C
- Cablu HDMI
- Adaptor de rețea
- Încărcător IBC-2

- 2 baterii IBP-2
- Cureaua de prindere
- Cureaua pentru gât
- Lavetă pentru curățarea lentilelor
- Ghidul utilizatorului

### Prezentarea produsului

Camerele termice aparținând seriei FINDER sunt ușor de transportat și pot fi manevrate confortabil chiar și atunci când sunt ținute într-o mână. Datorită dimensiunilor lor compacte și greutății reduse, pot încăpea în buzunar. Distanța până la obiectul țintă poate fi determinată rapid cu telemetrul laser încorporat. Datorită designului său ergonomic și funcțiilor eficiente, Finder este cea mai bună alegere pentru activitățile în aer liber.

### Caracteristicile dispozitivului

- Un sensor cu o dimensiune a pixelilor de 12 μm
- Calitate ridicată a imaginii
- Contor de distanță laser încorporat
- Funcția de oprire a afișajului
- Afișaj OLED
- Distanță mare de detectare
- Modul „Ultra clean” pentru condiții meteorologice nefavorabile
- Opțiuni de a alege între nivelurile de culoare rece și caldă
- 32 GB memorie încorporată
- Suport pentru fotografie și înregistrare video
- Suport pentru conectarea la APP cu Wi-Fi
- Busolă digitală încorporată, detectare a înclinării și a unghiului de înclinare
- Baterie înlocuibilă
- Interfață ușor de utilizat

### Piese și comenzi ale dispozitivului

- |                             |                                   |
|-----------------------------|-----------------------------------|
| 1. Capac lentila            | 8. acumulator IBP-2               |
| 2. Focalizarea obiectivului | 9. Ocular                         |
| 3. Buton principal          | 10. Comutator cu senzor infrarosu |
| 4. Buton Meniu              | 11. Reglare dioptrie              |
| 5. Sus / Buton telemetru    | 12. LED stare camera              |
| 6. Jos / Buton Foto         | 13. conector USB-C                |
| 7. Telemetru cu laser       | 14. conector HDMI                 |

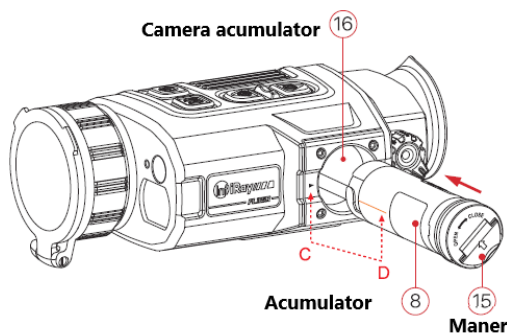


### Încărcarea bateriei și utilizarea în siguranță

Seria FINDER este echipată cu un pachet de baterii litiu-ion 18650 cu schimbare rapidă, care durează cca. Permite 6 ore de utilizare. Încărcați complet bateria înainte de prima utilizare.

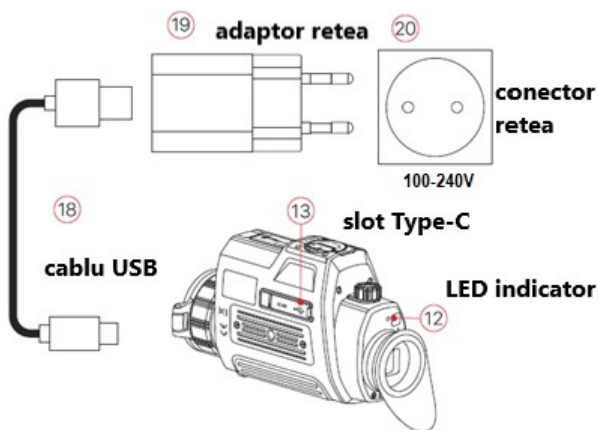
## Introducerea bateriei

- Desfaceți mânerul (15) de pe baterie (8). După ce aliniați linia portocalie (D) de pe baterie (8) cu triunghiul alb (C) de lângă camera bateriei camerei termice (16), introduceți bateria (8) în camera bateriei (16).
- Când bateria este introdusă complet în compartimentul bateriei, rotiți mânerul (15) în sensul acelor de ceasornic pentru a fixa bateria.
- Rabatați înapoi mânerul (15) pentru a termina.
- Camera termică Finder poate fi utilizată numai cu bateria furnizată. Utilizarea unui alt tip de baterie duce la distrugerea dispozitivului și poate provoca chiar un incendiu.



## 1. metoda de incarcare: incarcare prin conector USB-C

- Dacă bateria este introdusă în camera termică, conectați capătul corespunzător al cablului USB-C (18) la mufa USB-C (13) a camerei termice.
- Conectați celălalt capăt al cablului USB-C (18) la adaptorul de rețea furnizat (19) sau la o altă sursă de alimentare USB cu maximum 5V.
- Introduceți adaptorul de rețea (19) în priză (20) a rețelei electrice 100-240V pentru a începe încărcarea.
- La încărcare, LED-ul indicator de stare (12) se aprinde roșu. Când LED-ul devine verde, deconectați cablul deoarece bateria este încărcată.

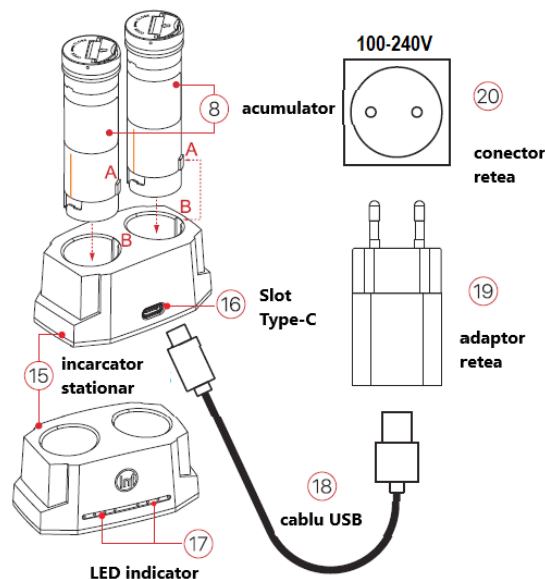


LED-ul indicator de stare (12) oferă informații despre starea curentă a dispozitivului.

LED culoare	LED stare	Mod de operare
●	Normal	Incarcat la maxim
	Clipsește	Standby
●	Clipsește	Nivel de incarcare sub 10%
	Normal	Incarcare

## 2. metoda de încărcare: Încărcare cu încărcător staționar

- Introduceți capetele bateriilor (8) cu știftul de poziționare (A) în compartimentele de încărcare cu fante (B) ale încărcătorului de andocare (15) și împingeți bateriile (8) în încărcător (15).
- Conectați capătul corespunzător al cablului USB-C (18) la mufa USB a adaptorului de alimentare (19), apoi introduceți adaptorul de alimentare (19) în priză de perete de 100-240V (SUA: 110V) (20).
- Conectați celălalt capăt al cablului USB-C (18) la mufa USB-C (16) a încărcătorului de andocare (15).
- După efectuarea celor de mai sus, LED-urile indicatoare de încărcare (17) ale încărcătorului (15) oferă informații despre starea curentă de încărcare.
- Scoateți bateria complet încărcată din încărcător.



## Starea încărcării bateriei:


LED nivel	Starea încărcării bateriei
●	Nivel de incarcare între 1% și 25%
● ●	Nivel de incarcare între 25% și 50%
● ● ●	Nivel de incarcare între 50% și 75%
● ● ● ●	Nivel de incarcare între 75% și 99%
● ● ● ● ●	Incarcat la maxim

**Observatii:** Designul încărcătorului permite încărcarea a două baterii în același timp.

## Norme de siguranță

- Încărcați numai cu încărcătorul inclus în pachet. Utilizarea unui alt încărcător decât cel specificat poate distruge bateria și chiar poate provoca un incendiu.
- Înainte de o depozitare mai lungă, bateria nu trebuie să fie complet încărcată și trebuie avut grijă să nu se descarce complet.
- Dacă dispozitivul puternic răcit este plasat într-o cameră caldă, trebuie să așteptați 30-40 de minute înainte de a încărca pentru a-i permite să se încălzească.
- Nu lăsați dispozitivul nesupravegheat în timpul încărcării.
- Nu utilizați un încărcător deteriorat sau modificat pentru încărcare.
- Încărcați numai într-un interval de temperatură externă între 0°C și +45°C, altfel durata de viață a bateriei va fi redusă.
- Nu încărcați bateria mai mult de 24 de ore.
- Nu conectați un al treilea dispozitiv al cărui consum de curent depășește curentul maxim.
- Deși bateria este protejată la scurtcircuit, nu scurtcircuitați contactele bateriei.

- In cazul unei temperaturi exterioare de 0°C, capacitatea bateriei scade, ceea ce nu inseamna o defectiune.
- Durata de viata a bateriei va fi redusa atunci cand este utilizata la temperaturi exterioare peste 50°C și sub -20°C (va trebui să cumpărați unul nou mai devreme).
- Nu permiteți copiilor să acceseze bateria.


- În același timp, în locul pictogramei de capacitate a bateriei de pe afișaj, apare o pictogramă cu indicator de încărcare, culoarea LED-ului care indică starea de pornire se schimbă în roșu și apoi în verde când bateria este complet încărcată.
- Dacă nu este introdusă nicio baterie, când sursa externă de alimentare este conectată, în locul pictogramei de capacitate a bateriei este afișată o pictogramă USB , iar LED-ul care indică starea de pornire se schimbă în verde.
- Când sursa externă de alimentare este oprită, dispozitivul trece la utilizarea bateriei introduse și nu se oprește.



### Alimentare externa

Camerele termice aparținând seriei FINDER utilizează o sursă de alimentare externă, de ex. poate fi alimentat și de la un „power bank” portabil (5V).

- Conectați sursa de alimentare externă la mufa USB-C a camerei termice (13).
- Aparatul comută la o sursă de alimentare externă și încarcă bateria introdusă (8).

### Funcții asociate butoanelor de control

Buton	Stare/mod de operare	Prima apăsare scurtă	Următoarea apăsare scurtă	Apăsare prelungită
	Oprit	--	--	Pornire
	Ecranul de start	Așteptare	Iesire din mod așteptare	Oprire
	Interfață pentru calibrarea pixelilor defecte	Calibrați un pixel defect	Revocarea calibrare pixel defect	Anulați calibrările asociate operației
	Meniu control / Meniu principal	Inapoi la ecranul de start	Așteptare	--
<b>M</b>	Telemetru cu laser	Dezactivarea funcției de măsurare a distanței cu laser	Așteptare	Oprire
	Ecranul de start	deschidere 1. meniu de comenzi rapide	deschidere 2. meniu de comenzi rapide	Deschidere Meniul principal
	1. meniu de comenzi rapide	deschidere 2. meniu de comenzi rapide	iesire din meniu comenzi rapide	--
	2. meniu de comenzi rapide	ieșiți din meniul de comenzi rapide	deschidere 1. meniu de comenzi rapide	--
	Meniu principal	Confirmați setarea / Intrați în opțiunea de meniu		ieșiți din opțiunea de meniu / meniul principal
Interfață de calibrare a pixelilor defectuoasă	Schimbarea direcției de mișcare a cursorului		Salvați și ieșiți din calibrare	

Buton	Stare/mod de operare	Prima apăsare scurtă	Apăsare prelungită
	Ecran principal	Activarea funcției telemetru laser	--
	Mod telemetru cu laser	Măsurare unică	Comutarea între măsurarea unică/continuă
	1. meniu de comenzi rapide	Reglare e-zoom	--
	2. meniu de comenzi rapide	Reglați luminozitatea afișajului	--
	Meniu principal	Mutați cursorul în sus	--
	Interfață pentru calibrarea pixelilor defecte	Deplasați-vă în sus/dreapta încet	Deplasați-vă rapid în sus/dreapta
	Ecran principal	Iregistrare foto	Începeți înregistrarea video
	Inregistrare video	Iregistrare foto	Opriti înregistrarea video și salvați înregistrarea
	1. meniu de comenzi rapide	Setarea modului imagine	--
	2. meniu de comenzi rapide	Ajustarea clarității imaginii	--
Butoane Sus+Jos	Meniul principal	Cursorul în jos	--
	Interfață pentru calibrarea pixelilor defecte	Deplasați-vă în jos/la stânga încet	Deplasați-vă rapid în jos/la stânga
	Ecran principal	Corectarea blocării	Corecție de fundal



## Pictograma meniu/bara de stare

	Evidentiere alb
	Evidentiere negru
	Evidentiere rosu
	Evidentiere tinta
	Lava
	Rainbow
$\times 1/\times 1.5/\times 2/\times 2.5/\times 3/\times 3.5/\times 4$	Zoom digital
	Luminozitatea afişajului
	Claritate imagine
	Calibrare automata
	Clibrare manuala
	Mod ultra clar
	Wi-Fi
	Iesire Video
	PIP (imagine in imagine)
	Busola digitala
	Detectarea unghiului de înclinare
	Oprire automată a afişajului
	Microfon
	Unitate de măsură
	Alte setari
	Mod calibrare
	Nivel de culoare
	Calibrare defectă a pixelilor
	Calibrare busola
	Data si ora
	Informatii sistem
	Revenire la setările din fabrică
	Înapoi la meniul principal
	Măsurare o singură dată
	Masurare continuu
	Stare acumulator
	Incarcare acumulator



**Așteptare în modul standby:** camera termică intră în stare de „sleep” (ecranul se stinge, dar procesorul de control continuă să funcționeze).

- În timpul utilizării, prin apăsarea scurtă a comutatorului principal (3), dispozitivul poate fi comutat rapid în modul standby dacă este necesar.

- Termocamera în modul standby poate fi „trezită” prin apăsarea din nou a comutatorului principal (3).

## Ecranul de start

După pornirea dispozitivului, apare ecranul de pornire. Informațiile curente apar pe interfața cu utilizatorul.

- **Colțul din stânga sus** - paletă de culori, zoom, mod de calibrare, Wi-Fi (activat), oprire automată a ecranului (activat), Mod ultra clar (activat) Microfon (activat).

- **Colțul din dreapta sus** - încărcarea bateriei

- **Colțul din stânga jos** - Ora și data

- **Colțul din dreapta jos** – pictograma de ieșire video (dacă este activată)



Culoarea pictogramei bateriei indică nivelul actual de încărcare. Pictograma roșie indică o încărcare scăzută a bateriei. Încărcați la timp.

Simbol	Culoare	Nivelul de încărcare la acumulator
	Albastru	30% - 100%
	Galben	20% - 30%
	Rosu	Sub 10%
	--	în curs de încărcare

## Calibrare senzor

Dacă calitatea imaginii se deteriorează sau imaginea devine neuniformă, calibrarea poate rezolva problema. Cu calibrare, temperatura de fundal a senzorului poate fi egalată și erorile de imagine pot fi eliminate.

Sunt disponibile două moduri de calibrare: calibrare automată a obturatorului (A) sau calibrare manuală (M).

În meniul principal, selectați modul de calibrare dorit.

- Calibrarea automată a obturatorului – (A): dispozitivul efectuează automat calibrarea obturatorului fără a închide protectorul obiectivului (senzorul este acoperit automat de obturatorul intern).

- Calibrare manuală a obturatorului – (M):

- Calibrarea manuală a obturatorului poate fi efectuată prin apăsarea scurtă a butoanelor SUS (5) + JOS (6). Când butonul SUS (5) + JOS (6) este apăsat mult timp, se efectuează o calibrare de fundal.

## Utilizarea dispozitivului

**Atentie! Nu permiteți radiațiilor de înaltă energie, cum ar fi razele laser sau lumina soarelui, să pătrundă în interiorul dispozitivului prin lentile, deoarece aceasta poate deteriora camera termică și nu este acoperită de garanție/garanție.**

### Pornire și ajustare a imaginii

- Deschideți capacul obiectivului (1). Apăsăți și mențineți apăsat întrerupătorul principal (3) timp de 2 secunde pentru a-l porni. Așteptați 10 secunde pentru ca ecranul de start să apară.
- Rotiți reglarea dioptriei ocularului (11) până când imaginea afişajelor din ocular este clară. Nu va fi necesar să setați acest lucru mai târziu dacă utilizatorul nu se schimbă.
- Rotiți reglatorul de focalizare (2) al obiectivului până când imaginea obiectului pe care doriți să-l observați este clară.
- Reglați zoom-ul digital, luminozitatea ecranului, claritatea imaginii, modul imagine prin apăsarea scurtă a butonului M (Meniu) (4) (vezi capitolul „Meniul de comenzi rapide”).

### Oprirea:

- Când ați terminat de utilizat dispozitivul, o apăsare lungă a comutatorului de alimentare (3) va afișa ecranul de numărătoare inversă de oprire de 3 secunde.
- Când valoarea de pe cronometrul de numărătoare inversă scade de la 3 la 0, camera se oprește. Întrerupătorul principal poate fi apoi eliberat. Afişajul se oprește, toate afişajele dispar și dispozitivul se oprește.

• Pentru calibrarea fundalului, capacul obiectivului trebuie să fie închis.

#### ⚠ **Atentie!**

➤ Calibrarea manuală a obturatorului și calibrarea manuală a fundalului pot fi efectuate și în modul de calibrare automată a obturatorului.

### Inregistrare Foto / Video

Memoria încorporată a seriei FINDER vă permite să înregistrați fotografii și videoclipuri. Toate fotografiile și înregistrările video au ora curentă ca nume de fișier, așa că înainte de a face fotografii și videoclipuri, este recomandat să setați datele de oră și dată în meniul principal sau să le sincronizați folosind APP. Mai multe detalii despre APP pot fi găsite pe site-ul oficial al InfiRay Outdoor: [www.infirayoutdoor.com](http://www.infirayoutdoor.com)

#### Fotografie

• Dacă ecranul de start este vizibil, fotografia poate fi făcută apăsând butonul JOS / Fotografie (6). Imaginea vizibilă îngheață timp de 0,5 secunde și pictograma camerei apare în colțul din dreapta sus al ecranului.

• Toate fotografiile vor fi salvate în memoria încorporată.

#### Înregistrare video

• Dacă ecranul de pornire este vizibil, înregistrarea poate fi pornită ținând apăsat butonul JOS / Fotografie (6).

• Pictograma de înregistrare video și durata înregistrării vor apărea în colțul din dreapta sus al ecranului. **00:01** Formatul de timp este minute : secunde.

• Punctul roșu clipește în timpul înregistrării.

• În timpul înregistrării, o fotografie poate fi făcută apăsând scurt butonul JOS / Fotografie (6).

• Pentru a termina înregistrarea și a salva înregistrarea, precum și pentru a ieși din funcție, apăsați și mențineți apăsat butonul JOS / Fotografie (6).

• Fiecare fotografie și videoclip va fi salvat în memoria încorporată.

#### ⚠ **Atentie!**

➤ • La înregistrare, meniul rămâne disponibil și pot fi efectuate operațiuni în el.

➤ • Timpul de înregistrare este măsurat în minute și secunde până când înregistrarea se oprește. Ora 59:59 este urmată de ora 60:00.

➤ • Durata maximă a fișierului video poate fi de 10 minute. Dacă durata maximă de înregistrare de zece minute este depășită, restul înregistrării va fi salvată ca fișier nou.

➤ • Numărul de fișiere depinde de capacitatea memoriei. Pentru a asigura spațiul necesar pentru fișierele noi, ștergeți fișierele inutile sau copiați fișierele pe alt suport media.

#### Acces la conținutul memoriei încorporate

Memoria încorporată a unei camere termice care este pornită și conectată la un PC este recunoscută ca un card de memorie care conține fotografii și înregistrări video, astfel încât imaginile și fișierele video din memoria dispozitivului pot fi copiate.

• Porniți dispozitivul și conectați-l la computer cu cablul USB.

• Faceți dublu clic pe pictograma „Computerul meu” de pe computerul Windows, apoi găsiți și faceți dublu clic pe

instrumentul „InfiRay” pentru a prelua conținutul memoriei încorporate.

• Există mai multe foldere cu nume diferite în memorie.

• Fotografii și videoclipurile sunt salvate în memoria încorporată în următoarele formate: IMG\_HHMMSS\_XXX.jpg (foto), VID\_HHMMSS\_XXX.mp4 (video). „HHMMSS” indică ore/

minute/secunde, „XXX” indică un număr de serie din trei cifre. Numerotarea serială a fișierelor media nu poate fi resetată.

### Funcția de măsurare a distanței cu laser

• FINDER FH35R V2 este echipat cu un modul de măsurare a distanței laser încorporat.

• Când butonul SUS / Telemetru (5) este apăsat scurt, funcția telemetru laser apare pe ecranul de start.

• Cadru albastru de măsurare apare automat pe ecran și distanța până la obiectul țintă acoperit de cadrul de măsurare este scrisă în partea de jos a ecranului, precum și pictograma modului curent de măsurare a distanței. **239m**

• Sunt disponibile două moduri de măsurare la distanță: măsurare unică și măsurare continuă. Puteți comuta între cele două moduri de măsurare ținând apăsat butonul SUS / Telemetru (5).

• În modul de măsurare unică, măsurarea poate fi efectuată prin apăsarea scurtă a butonului SUS / Telemetru (5).

• În modul de măsurare continuă, distanța până la obiectul țintă este actualizată automat la fiecare 1 secundă în minut fără apăsarea unui buton.

• Gama și precizia de măsurare a modului de măsurare este de 800m ±1m. Măsurarea este afectată de ceață, ploaie și alți factori meteorologici/atmosferici.

• După măsurare, puteți ieși din funcția telemetru laser apăsând scurt comutatorul principal (3).



### Meniul de comenzi rapide

În meniul de comenzi rapide, este posibilă modificarea setărilor de bază (funcția de zoom digital, reglarea luminozității afișajului, modul imagine, claritatea imaginii).

• Dacă ecranul de start este vizibil, apăsând succesiv butonul M (Meniu) (4) puteți intra în meniul de comenzi rapide 1 - meniul de comenzi rapide 2, apoi puteți ieși din meniul de comenzi rapide.

• După intrarea în meniu, puteți seta parametrii în partea de sus a ecranului apăsând butonul SUS (5), iar apăsând butonul JOS (6), puteți seta parametrii în partea inferioară a ecranului.

• **Zoom digital** – prin apăsarea butonului SUS (5) din primul meniu de comenzi rapide, valoarea zoom-ului digital poate fi modificată în intervalul între 1,0 și 4,0.

- **Mod imagine** – prin apăsarea butonului **JOS** (6) din meniul de comenzi rapide 1, modul imagine poate fi schimbat. De la stânga la dreapta, pictogramele reprezintă modurile evidențiere albă, evidențiere neagră, evidențiere roșie, evidențiere țintă, fier topit și modurile de imagine curcubeu.

- **Luminozitatea afișajului** – prin apăsarea butonului **SUS** (5) din al 2-lea meniu de comenzi rapide, luminozitatea afișajului poate fi modificată în intervalul de la 1 la 5.

- **Contrastul imaginii (sharpness)** – prin apăsarea butonului **JOS** (6) din al 2-lea meniu de comenzi rapide, contrastul imaginii (sharpness) poate fi modificat în intervalul de la 1 la 5.

- Dacă nu efectuați nicio operațiune în meniul de comenzi rapide timp de 10 secunde, dispozitivul salvează automat setarea curentă și iese din meniu. Puteți reveni imediat la ecranul de start apăsând scurt comutatorul principal (3).



### Funcții din meniul principal

- Dacă ecranul de start este vizibil, apăsați lung butonul **M (Meniu)** (4) pentru a intra în meniul principal.
- • Vă puteți deplasa prin funcțiile meniului apăsând butonul **SUS** (5) / **JOS** (6). Funcția curentă de meniu are un fundal albastru.
- • Prin apăsarea scurtă a butonului **M (Meniu)** (4), puteți modifica parametrii actuali sau puteți trece la următorul nivel de meniu.
- • După selectarea opțiunii de setări suplimentare, puteți intra în submeniul de setări suplimentare apăsând scurt butonul **M (Meniu)** (4).
- • Utilizarea butoanelor din submeniu este aceeași ca și din meniul principal.
- • Pentru a ieși din meniu, apăsați și mențineți apăsat butonul **M (Meniu)** (4).
- • Dacă nu efectuați nicio operațiune în meniu timp de 10 secunde, dispozitivul salvează automat setarea curentă și iese din meniu. Puteți reveni imediat la ecranul de start apăsând scurt comutatorul principal (3).

### Opțiunile din meniul principal și descrierea acestora

**Ultra Clean** - Selectați modul **Ultra Clean**.

- Țineți apăsat **M (Meniu)** (4) pentru a intra în meniul principal.
- Selectați modul ultra clean apăsând butonul **SUS** (5) / **JOS** (6).
  - Modul poate fi activat/dezactivat prin apăsarea scurtă a butonului **M (Meniu)** (4).
  - Când modul este activ, contrastul imaginii crește, ceea ce este foarșe util în caz de vreme ploioasă, ceață... etc.

**Wi-Fi** - selectați funcția **Wi-Fi**.

- Țineți apăsat **M (Meniu)** (4) pentru a intra în meniul principal.
- Selectați opțiunea **Wi-Fi** apăsând butonul **SUS** (5) / **JOS** (6).
- Porniți/Opriți funcția **Wi-Fi** apăsând scurt butonul **M (Meniu)** (4).
  - Când este pornit, pictograma Wi-Fi apare în bara de stare din stânga sus.

**Ieșire imagine** – selectați funcția de ieșire a imaginii.

- Țineți apăsat **M (Meniu)** (4) pentru a intra în meniul principal.
- Selectați opțiunea de ieșire a imaginii apăsând butonul **SUS** (5) / **JOS** (6).
  - Funcția de ieșire a imaginii poate fi activată/dezactivată prin apăsarea scurtă a butonului **M (Meniu)** (4).
  - Când este pornit, pictograma funcției apare în colțul din dreapta jos.

**Modul PIP (imagine în imagine)** - selectați imaginea în modul imagine.

- Țineți apăsat **M (Meniu)** (4) pentru a intra în meniul principal.
- Selectați opțiunea mod PIP apăsând butonul **SUS** (5) / **JOS** (6).
  - Apăsați scurt butonul **M (Meniu)** (4) pentru a activa/dezactiva modul PIP.
  - Paralel cu imaginea normală, o imagine mărită de 2x este afișată într-o fereastră separată în partea de sus a ecranului.





### 📍 Busolă - selectați funcția busolă digitală.

- Țineți apăsat **M (Meniu)** (4) pentru a intra în meniul principal.
- Selectați opțiunea busolă digitală apăsând butonul **SUS** (5) / **JOS** (6).
- Busola poate fi pornit/oprit prin apăsarea scurtă a butonului **M (Meniu)** (4).
- După pornirea busolei, aceasta apare în partea de sus a câmpului de imagine, în mijloc.

### 📐 Senzor de poziție (detectie înclinare) - selectați funcția senzorului de poziție.

- Țineți apăsat **M (Meniu)** (4) pentru a intra în meniul principal.
- Selectați opțiunea senzorului de poziție apăsând butonul **SUS** (5) / **JOS** (6).
- Senzorul de poziție poate fi pornit/oprit prin apăsarea scurtă a butonului **M (Meniu)** (4).
- Când este pornit, scalele de funcții apar în partea dreaptă a ecranului.
- Scara orizontală arată unghiul de înclinare, scara verticală unghiul de înclinare.



### 🔌 Oprire automată a afișajului – selectarea funcției de oprire automată a afișajului.

- Țineți apăsat **M (Meniu)** (4) pentru a intra în meniul principal.
- Selectați opțiunea de oprire automată a afișajului apăsând butonul **SUS** (5) / **JOS** (6).
- Funcția poate fi activată/dezactivată prin apăsarea scurtă a butonului **M (Meniu)** (4).
- După pornire, pictograma funcției sale apare în bara de stare din stânga sus.

### 🎤 Microfon - selectați funcția microfonului.

- Țineți apăsat **M (Meniu)** (4) pentru a intra în meniul principal.
- Selectați opțiunea microfon apăsând butonul **SUS** (5) / **JOS** (6).
- Microfonul poate fi pornit/oprit prin apăsarea scurtă a butonului **M (Meniu)** (4).
- Pictograma microfonului apare pe bara de stare după pornire.

### 📏 Unitate de distanță - selectați funcția de unitate.

Există două unități de măsură M/Y (metri/yardi) din care puteți alege.

- Țineți apăsat **M (Meniu)** (4) pentru a intra în meniul principal.
- Selectați opțiunea unității de distanță apăsând butonul **SUS** (5) / **JOS** (6).
- Apăsați scurt butonul **M (Meniu)** (4) pentru a selecta **M** sau **Y**.

### ⚙️ Setări suplimentare - apelați opțiuni de setare suplimentare.

- Țineți apăsat **M (Meniu)** (4) pentru a intra în meniul principal.
- Selectați opțiunea de apelare setări suplimentare apăsând butonul **SUS** (5) / **JOS** (6).
- Apăsând scurt butonul **M (Meniu)** (4), puteți intra în submeniul de setări suplimentare.

### 🔄 Calibrare - selectați metoda de calibrare.

Sunt disponibile două moduri de calibrare: calibrare automată a obturatorului (A) sau calibrare manuală (M).

- Țineți apăsat **M (Meniu)** (4) pentru a intra în meniul principal.
- Selectați opțiunea modului de calibrare apăsând butonul **SUS** (5) / **JOS** (6).
- Apăsați scurt butonul **M (Meniu)** (4) pentru a selecta între „A” sau „M”.

Calibrarea automată a obturatorului (A) A

Calibrare controlată de program, efectuată automat.

Calibrare manuală a obturatorului (M) M

Calibrare inițiată de utilizator în funcție de calitatea imaginii.

### 🌞 Nivel de culoare - selectarea nivelului de culoare al imaginii.

Sunt disponibile două setări de nivel de culoare: nivel de culoare rece (C) sau cald (W).

- Țineți apăsat **M (Meniu)** (4) pentru a intra în meniul principal.
- Selectați opțiunea nivelului de culoare apăsând butonul **SUS** (5) / **JOS** (6).
- Apăsați scurt butonul **M (Meniu)** (4) pentru a selecta între „C” sau „W”.
- Pictograma corespunzătoare selecției nu apare în partea de sus a imaginii de pe afișaj.

Modul de gradare a culorii rece (C)

Imaginea va fi mai contrastată și mai detaliată, astfel încât obiectul țintă va fi mai vizibil.

Nivel de culoare caldă (W)

Imaginea va fi mai moale, ochii observatorului nu vor obosi, astfel încât observația poate fi efectuată mai mult timp.

### + Corectarea erorilor pixelilor

După o utilizare prelungită, unii pixeli pot apărea incorect pe ecran. Un pixel este defect dacă luminozitatea lui nu se modifică cu ceilalți pixeli din jurul lui, adică sunt mai luminoși sau mai întunecați în comparație cu cei de lângă ei. Cu funcția de corectare a erorilor de pixeli, acești pixeli defecte pot fi îndepărtați.

- Apăsați **M (Meniu)** (4) pentru a intra în submeniul.
- Selectați opțiunea de corecție a pixelilor apăsând butonul **SUS** (5) / **JOS** (6).
- Accesați interfața de corecție apăsând scurt butonul **M (Meniu)** (4).
  - Apăsați butonul **SUS** (5) / **JOS** (6) pentru a selecta „✓” sau „✗”.
  - Confirmați selecția apăsând scurt butonul **M (Meniu)** (4).
  - Dacă este selectat „✓”, toți pixelii defecte vor fi corecțate automat. ✗



- Dacă este selectat „✗”, corectarea nu va fi făcută și interfața de utilizator anterioară va reveni.

### 📍 Calibrare busola - calibrați busola.

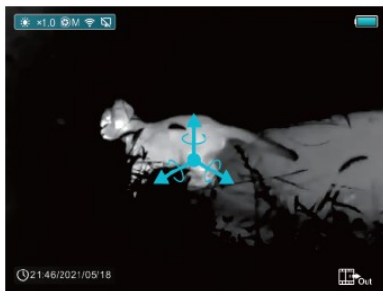
- Apăsați **M (Meniu)** (4) pentru a intra în submeniul.



- Selectați elementul de meniu de calibrare a busolei apăsând butonul **SUS** (5) sau **JOS** (6).
- Accesați interfața de calibrare a busolei apăsând scurt butonul **M (Meniu)** (4).

- Apare pictograma de calibrare.

- • Urmați instrucțiunile pentru deplasarea camerei termice pas cu pas. Rotiți cel puțin 360° pe toate axele în decurs de 15 secunde.



- • Când comutatorul principal (3) este apăsat scurt sau dacă nu se întâmplă nimic timp de 30 de secunde, dispozitivul iese automat din funcție fără a salva.

### 🕒 **Setarea orei** - setarea orei și datei sistemului.

- Apăsați **M (Meniu)** (4) pentru a intra în submeniu.
- Selectați elementul de meniu de setare a orei apăsând butonul **SUS** (5) / **JOS** (6).
- Accesați interfața de setare a orei apăsând scurt butonul **M (Meniu)** (4). Data: anul. lună. ziua / ora este afișată în formatul: ore: minute.
  - Prin apăsarea scurtă a butonului **M (Meniu)** (4), vă puteți deplasa între caracterele numerice.
- Puteți seta valorile corecte apăsând scurt butonul **SUS** (5) sau **JOS** (6).
- Apăsați lung butonul **M (Meniu)** (4) pentru a ieși și a reveni la un nivel superior de meniu.



### 📄 **Informații despre sistem** - afișați informații despre dispozitiv.

- Apăsați **M (Meniu)** (4) pentru a intra în submeniu.
- Selectați opțiunea de informații despre sistem apăsând butonul **SUS** (5) / **JOS** (6).
- Apăsați scurt butonul **M (Meniu)** (4) pentru a afișa informații despre camera termică.
- Pentru a ieși și a reveni la un nivel superior de meniu, apăsați și mențineți apăsat butonul **M (Meniu)** (4).



### 🔄 **Factory Reset** - reveniți la setările din fabrică.

- Apăsați scurt butonul **M (Meniu)** (4) pentru a intra în submeniu.
- Selectați opțiunea de resetare apăsând butonul **SUS** (5) / **JOS** (6).

- Apăsând scurt butonul **M (Meniu)** (4), intrați în submenii setărilor implicite din fabrică.

- • Apăsați scurt butonul **SUS** (5) sau **JOS** (6) pentru a selecta pictograma „” pentru a reseta sau pictograma „X” dacă vă răzgândeți.



- Apăsați scurt butonul **M (Meniu)** (4) pentru a selecta confirmarea.

#### **Dispozitivul este resetat la următoarele valori din fabrică:**

- • Mod imagine: evidențiere albă
- • Zoom digital: x1
- • Nivel de culoare: cald (W)
- • Luminozitatea afișajului: nivelul 3
- • Claritatea imaginii: gradul 1
- • Mod de calibrare: automat (A)
- • Ora sistemului: 00:00 01/01/2020
- • Ieșire video / PIP / microfon / busolă / senzor de poziție: Dezactivat
- • Oprire automată a afișajului / Mod ultra clar / Wi-Fi: Dezactivat

#### ⚠️ **Atentie!**

- Memoria va fi formatată la resetarea la valorile implicite din fabrică, așa că asigurați-vă că ați făcut o copie de rezervă a datelor importante.

### ⬅️ **Înapoi la meniul principal** - reveniți la meniul principal.

- Apăsați scurt butonul **M (Meniu)** (4) pentru a intra în submeniu.
  - Selectați opțiunea de revenire la meniul principal apăsând butonul **SUS** (5) / **JOS** (6).
  - Puteți reveni la meniul principal apăsând scurt butonul **M (Meniu)** (4).

### **Wi-Fi**

Camera termică este echipată cu un modul Wi-Fi, astfel încât poate fi conectată la dispozitive externe (PC, smartphone) printr-un canal de comunicare Wi-Fi.

- Intrați în meniu apăsând lung butonul **M (Meniu)** (4).
- Selectați opțiunea „Wi-Fi” apăsând butonul **SUS** (5) / **JOS** (6).
- Activați funcția Wi-Fi apăsând scurt butonul **M (Meniu)** (4).
  - Pe dispozitivul extern, căutați semnalul Wi-Fi numit „Finder\_XXXX-XXXXXX”. „XXXXX-XXXXXX” este numărul de serie (SN) al dispozitivului.

- Introduceți parola pe dispozitivul extern pentru a vă conecta. Parola implicită este 12345678

- După o conexiune Wi-Fi reușită, utilizatorul poate controla funcțiile camerei termice de pe dispozitivul extern cu ajutorul APP-ului (Infiray Outdoor) deja instalat pe dispozitivul mobil.

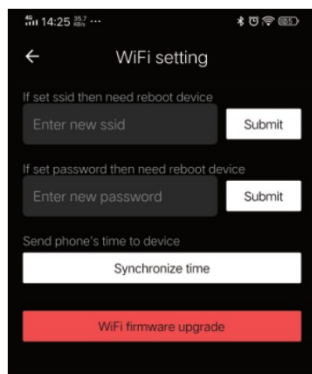
## Setarea numelui și parolei Wi-Fi

Numele și parola Wi-Fi ale dispozitivului pot fi modificate folosind APP.

- După conectarea dispozitivului, faceți clic pe pictograma roată (setări) de pe interfața InfiRay Outdoor pentru a accesa interfața de setări.

- Introduceți și validați noul nume Wi-Fi (SSID) și parola în caseta de text.

- Noile setări intră în vigoare numai după repornirea camerei termice.



### ⚠️ **Atentie!**

➤ Numele și parola Wi-Fi sunt, de asemenea, resetate la setările implicite din fabrică atunci când camera termică este resetată la valorile implicite din fabrică.

## InfiRay Outdoor și actualizări

Pentru a crește performanța camerelor termice aparținând seriei FINDER, firmware-ul, parametrii individuali și manualele de utilizare pentru dispozitiv sunt actualizate constant. Fișierele de actualizare pot fi descărcate de pe site-ul web [www.infirayoutdoor.com](http://www.infirayoutdoor.com).

Pentru dispozitiv, căutați și actualizați firmware-ul utilizând „InfiRay Outdoor App”.

FINDER acceptă utilizarea tehnologiei APP. Poate fi conectat la un smartphone sau o tabletă prin Wi-Fi, iar apoi poate fi efectuată transmisia de imagini în timp real, controlul și actualizarea programului.

### InfiRay Outdoor App

- „Aplicația InfiRay Outdoor” este disponibilă pe site-ul oficial [www.infirayoutdoor.com](http://www.infirayoutdoor.com) sau poate fi căutată și descărcată ca „InfiRay Outdoor” în App Store. De asemenea, puteți utiliza codurile QR de mai jos pentru a descărca.



- Odată ce descărcarea este finalizată, deschideți aplicația InfiRay Outdoor.
- Dacă dispozitivul mobil și camera termică sunt deja conectate unul la altul, deschideți traficul de date mobile pe dispozitivul mobil. Dacă camera termică este conectată la Internet, va fi afișat un mesaj care oferă actualizare. Faceți clic pe „Acum” pentru a descărca actualizări sau „Mai târziu” pentru a amâna.
- Aplicația InfiRay Outdoor își amintește ultimul dispozitiv conectat. Datorită acestui fapt, atunci când aplicația InfiRay este deschisă, dispozitivul mobil găsește automat actualizarea chiar dacă camera termică nu este conectată la dispozitivul mobil. Când o actualizare devine disponibilă și dispozitivul mobil este conectat la Internet, acesta descarcă mai întâi actualizarea. După conectarea camerei termice la un dispozitiv mobil, actualizarea se va face automat.
- După finalizarea actualizării, dispozitivul va reporni și apoi va fi gata de utilizare.
- Ghidul utilizatorului InfiRay Outdoor App poate fi descărcat și de pe site-ul oficial.

## Inspectie

Se recomandă inspectarea dispozitivului înainte de fiecare utilizare.

- Inspecție externă: fisuri pe carcasă.
- Verificarea lentilei frontale și a lentilei ocularului pentru zgârieturi și murdărie.
- Verificarea bateriei reîncărcabile (încărcare înainte de utilizare) și a contactelor (depuneri de cristale de sare, oxidare).

## Întreținere

Dispozitivul necesită întreținere de cel puțin două ori pe an, care ar trebui să acopere următoarele:

- Ștergeți suprafețele din plastic și metal ale camerei termice pentru a îndepărta praful și murdăria. Dacă este necesar, pentru curățare se poate folosi și grăsimea siliconică.
- Curățarea contactelor electrice și a încărcătorului de baterie cu un agent de curățare fără grăsimi.
- Verificarea și curățarea lentilei frontale și a lentilei ocularului, dacă este necesar, cu instrumente speciale de curățare pentru acest tip de lentile.

## Posibile erori și soluția lor

În tabelul de mai jos puteți găsi posibile erori și posibilele soluții ale acestora. Dacă soluțiile sugerate nu conduc la rezultate, contactați serviciul post-vânzare indicat pe cardul de garanție.

Eroare	Cauza posibilă	Soluție posibilă
Camera termică nu poate fi pornită.	Acumulator descărcat	Incarcati
Camera termică nu poate fi încărcată de la o sursă de alimentare externă.	Cablul USB este rupt. Sursa externă de alimentare este descărcată.	Înlocuiți cablul USB. Încărcați sursa de alimentare externă.
Imaginea este nefocalizată, instabilă și apar linii pe ea.	Necesita calibrare	Efectuați calibrarea c. descrise în capitoul
Poza este prea întunecată.	Nivelul de luminozitate este scăzut.	Reglați luminozitatea ecranului
Pe ecran apar linii colorate sau imaginea dispare.	Dispozitivul s-a încărcat electrostatic în timpul utilizării.	Dispozitivul se poate opri și reporni sau poate fi necesar să fie oprit și repornit.
Calitatea imaginii este prea slabă sau distanța de detectare este mică.	Condițiile meteo sunt prea proaste, de ex. zapada, ploaie, ceata... etc.	
Smartphone-ul sau tableta nu pot fi conectate.	Parola Wi-Fi este incorectă. Există prea multe semnale Wi-Fi în jurul dispozitivului.	Introduceți o parolă corectă. Mutați dispozitivul într-o locație cu un semnal mai slab.
Semnalul Wi-Fi dispare sau este întrerupt.	Semnalul nu ajunge la dispozitiv sau ceva blochează conexiunea dintre dispozitiv și receptor (de exemplu, un perete de beton).	Găsiți un alt loc unde semnalul Wi-Fi este stabil.
La temperatura	La temperaturi peste 0°C, diferența de	

camerei  
calitatea  
imaginii este  
semnificativ mai  
bună decât într-  
o locație cu  
temperatură  
scăzută.

temperatură dintre obiect și fundal este mai mare, astfel încât calitatea imaginii va fi mai bună. În cazul temperaturii exterioare scăzute, atât obiectul, cât și fundalul se răcesc puternic, astfel încât diferența lor de temperatură este mai mică, ceea ce are ca rezultat o calitate mai slabă a imaginii. Aceasta nu înseamnă o eroare a dispozitivului, deoarece acest fenomen poate fi urmărit până la una dintre caracteristicile dispozitivelor de termoviziune.

#### Certificat de conformitate



Pe baza testelor producătorului, dispozitivul respectă directivele 2014/53EU și 2011/65/UE și reglementările RER 2017 (SI 2017/1206).  
WLAN: 2.412-2.472 GHz (UE)  
Puterea transmițătorului fără fir <20dBm (UE)

#### Garantie

Garanția producătorului: 3 ani garanție generală pentru dispozitiv, 10 ani pentru senzor, 2 ani pentru baterie  
Garantie consumator: 36 luni

Când utilizați produsul, nu îl expuneți la niciun impact chimic sau fizic sau șoc care poate fi evitat sau care poate fi suspectat sau cunoscut că provoacă daune. Preveniți ca produsul să fie afectat

de lipsa întreținerii sau alte efecte sau daune asemănătoare neglijenței.

Aveți grijă de dispozitiv în timpul transportului, depozitării și utilizării. Protejați-l de vibrații, frecare, impact și radiații (de exemplu, dar fără a se limita la apă, lumina soarelui, electricitate, căldură sau efecte magnetice). Nu lăsați-l să intre în contact cu substanțe chimice sau alte influențe, folosiți întotdeauna cu mâinile curate.

#### Informatii producator



IRay Technology Co., Ltd.

Add: 11th Guiyang Street, YEDA, Yantai, P.R. China

Tel: 0086-400-998-3088

Email: infirayoutdoor@infiray.com

Web: www.infirayoutdoor.com



Infiray Outdoor

**ATENȚIE!**

