



Manual de utilizare V1.0.0 2020.08.26.

1. Informații despre utilizare

1.1 Calibrare

Se recomandă calibrarea anuală.

1.2 Creșterea preciziei de măsurare

După pornire, așteptați 5 minute înainte de a începe măsurarea temperaturii, astfel încât precizia măsurării să poată fi mărită în continuare.

1.3 Actualizarea Ghidului utilizatorului

Manualul de utilizare este actualizat din când în când. Contactați-ne sau dealerul dumneavoastră pentru a obține cea mai recentă versiune.

1.4 Domeniul de utilizare

Manualul de utilizare conține și informații despre ceilalți membri ai familiei de produse, astfel încât unele dintre funcțiile prezentate sunt disponibile în funcție de versiunea modelului.

2. Un scurt rezumat al modului de utilizare a dispozitivului

2.1 Noțiuni introductive

Urmați pașii de mai jos pentru a începe să utilizați dispozitivul:

1. Încărcare

• Utilizați un adaptor de alimentare cu specificații de 5V 1A sau 5V 2A și un cablu USB pentru a încărca dispozitivul.

• Dispozitivul poate fi încărcat și atunci când este conectat la un computer cu cablul USB inclus în accesorii.

Notă: Această metodă de încărcare durează mai mult decât încărcarea cu un adaptor de alimentare.

• O stație de încărcare poate fi folosită și pentru a încărca bateria.

2. Porniți

Pentru a porni dispozitivul, țineți apăsat comutatorul principal.

3. Căutare țintă

Îndreptați camera termică către obiectul țintă pe care doriți să îl măsurați.

4. Înregistrare foto și video

Faceți clic pe butonul declanșator al camerei pentru a face o fotografie. Ținând apăsat butonul declanșator mult timp, puteți înregistra un videoclip.

5. Analiza cu software de calculator

Descărcați software-ul de analiză a computerului cu termoviziune, rulați software-ul, utilizați un cablu USB sau un card SD și importați datele pentru o analiză detaliată.

Notă: Fișierele de date cu același nume „.jpg” și extensia „.irg” trebuie importate împreună, altfel analiza normală nu este posibilă. Fișierul cu extensia „.irg” conține datele relevante despre temperatură.

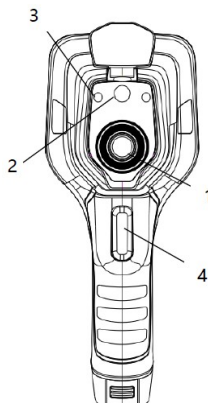
6. Analizați folosind APP

Descărcați aplicația pe dispozitivul dvs. mobil și lansați aplicația. Setati hotspot-ul (punctul de acces public la Internet) pe interfața WiFi (interfața) a camerei termice și apoi conectați dispozitivul mobil la hotspot-ul dispozitivului. După aceea, importați datele pentru o analiză ulterioară.

3. Comenzi și funcții

3.1 Părți principale ale camerei (față)

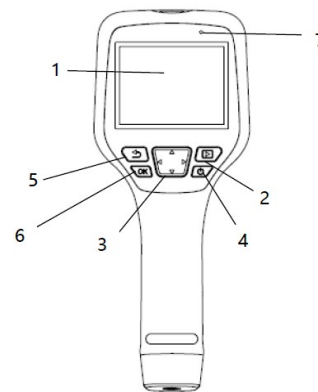
1. Obiectivul camerei cu infraroșu
2. Aparat foto digital
3. Indicator laser
4. Butonul de expunere



3.1 :Principalele părți ale camerei termice

3.2 Controale (verso)

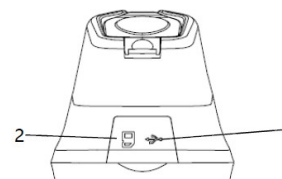
1. Ecran
2. Butonul Galerie
Apăsati pentru a vizualiza imaginile salvate. Corectarea imaginii poate fi efectuată cu o apăsare lungă.
3. Buton de navigare
Vă puteți deplasa între sistemul de meniu, setări și galerie apăsând butoanele sus/jos/stânga/dreapta.
4. Comutator principal () / Buton laser
Apăsati lung pentru a porni/opri. Indicatorul laser poate fi pornit/dezactivat prin apăsarea scurtă a comutatorului principal de pe camera termică atunci când este pornit.
5. Butonul Înapoi
Apăsati pentru a anula operația sau a reveni la meniul anterior. Corectarea imaginii poate fi efectuată cu o apăsare lungă.
6. Butonul Login / OK
Operația poate fi confirmată apăsând scurt OK.
7. Microfon
După ce se face înregistrarea, este folosită pentru a adăuga o notă vocală.



3.2 : Controalele camerei termice

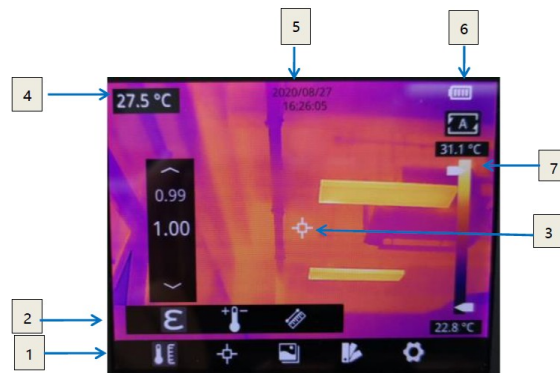
3.3 Conector USB și conector pentru card SD

1. Conector USB
 - Conectați cablul USB la adaptorul de rețea pentru încărcare.
 - Conectați cablul USB la computer pentru încărcare sau transfer de date.
2. Card SD
 - Card microSD standard; 32 GB implicit; max. Sunt acceptate până la 32 GB.
 - După ce cardul microSD este scos, acesta poate fi introdus într-un computer sau într-un cititor de carduri pentru a accesa datele.



3.3 :Conectori pentru camere termice

3.4 Interfața utilizator



3.4 : Interfața utilizator

Elemente ale interfeței de management:

1. Meniul principal: sunt disponibile parametrii de măsurare, modul de măsurare, modul imagine, paleta de culori și altele setări.
2. Submeniul: aici se pot face setări, cum ar fi selectarea paletelor de culori
3. Punctul de măsurare a temperaturii: sunt disponibile punctul de mijloc, urmărirea punctului de temperatură înaltă/joasă, personalizarea punctului de măsurare, personalizarea zonei de măsurare.
4. Temperatura punctului central de măsurare: Afișarea temperaturii punctului central de măsurare.
5. Data și ora: afișaj data și ora.
6. Încărcare baterie: afișarea capacității de energie rămasă a bateriei.
7. Interval de temperatură: afișarea intervalului de temperatură al câmpului de imagine curent.

4. Mod de utilizare

4.1 Încărcare

4.1.1 Încărcarea cu adaptorul de rețea

1. Conectați adaptorul de rețea la priză.
 2. Utilizați un cablu USB pentru a conecta camera termică la adaptorul de încărcare.
- Notă: Pentru a încărca complet aprox. Durează 3 ore.

4.1.2 Încărcarea cu un computer

1. Pentru a încărca, conectați camera termică și computerul cu un cablu USB.
- Notă: Pentru a încărca de pe un computer, computerul trebuie să fie pornit. Timpul de încărcare este mai lung decât în cazul încărcării cu un adaptor.

4.1.3 Încărcarea cu o stație de încărcare

1. Conectați adaptorul de alimentare și docul de încărcare unul la altul cu un cablu USB, apoi conectați adaptorul la priză de alimentare.
 2. Scoateți bateria din camera termică și introduceți bateria în stația de încărcare, acordând atenție polarității contactelor.
- Notă: Dacă nu există baterie în stația de încărcare, LED-ul de stare de pe stația de încărcare va clipi. Dacă bateria introdusă în stația de încărcare se încarcă, LED-ul de stare se aprinde continuu în roșu. Când bateria este complet încărcată, LED-ul va deveni verde.

4.2 Activare / Dezactivare

1. Apăsati lung comutatorul principal pentru a porni dispozitivul.
2. Pentru a opri, țineți apăsat timp de aprox. Apăsând întrerupătorul principal timp de 3 secunde.

4.3 Realizarea de fotografii / înregistrări video

1. Folosiți inelul de focalizare pentru a focaliza imaginea pe ecran. Puteți face o fotografie cu o apăsare scurtă a butonului declanșator, în timp ce puteți înregistra un videoclip apăsând-o mult timp. Eliberați butonul declanșator pentru a termina înregistrarea.

2. Pe ecran, atingeți butonul Salvare sau apăsați butonul OK pentru a salva imaginea. Atingeți alte butoane de pe ecran sau utilizați butonul de navigare + butonul OK pentru a crea o notă muzicală. Scanați codul QR pentru a denumi fișierul sau ieșiți (Anulare) din funcția de salvare a fotografiilor.

4.4 Vizualizarea / ștergerea fotografiilor / înregistrărilor video

Imaginile create sunt salvate pe cardul SD. Imaginile salvate pot fi vizualizate oricând în următorul mod:

1. Faceți clic pe butonul Galerie pentru a intra în galerie.
2. Utilizați butoanele de navigare pentru a selecta imaginea pe care doriți să o vizualizați.
3. Apăsați OK pentru a afișa imaginea sau înregistrarea video pe tot ecranul. Selectați opțiunea de ștergere și confirmați ștergerea imaginii curente. Selectați opțiunea de redenumire și confirmați redenumirea elementului curent.
4. Pe interfața de redare, faceți clic pe butonul de ștergere multiplă din colțul din dreapta sus al ecranului, selectați imaginea sau înregistrarea video de șters și ștergeți elementele selectate apăsând butonul de ștergere.
5. Faceți clic pe butonul Galerie sau butonul Înapoi sau apăsați pe ecran pentru a reveni la interfața normală de monitorizare.

4.5 Metoda de măsurare

Când interfața normală de monitorizare este afișată pe ecran, apăsați scurt butonul OK pentru a intra în meniul principal și selectați opțiunea „Setări de măsurare” cu butonul de navigare. Apăsați din nou butonul OK pentru a intra în submeniul, utilizați butoanele direcționale dreapta și stânga ale butonului de navigare pentru a selecta între diferite moduri de măsurare, apoi apăsați butonul OK pentru a confirma selecția.

Când interfața normală de monitorizare este vizibilă, puteți atinge oriunde pe ecran pentru a intra în meniul principal. Pentru a selecta modul de măsurare dorit, faceți clic pe opțiunea „Setări de măsurare”, apoi faceți clic pe zona ecranului pentru a activa selecția.

4.6 Parametrii de măsurare

Când interfața normală de monitorizare este afișată pe ecran, apăsați OK pentru a intra în meniul principal și selectați opțiunea „Setare parametri” cu tasta de navigare. Apăsați din nou butonul OK pentru a intra în submeniul, utilizați tastele săgeți dreapta și stânga ale butonului de navigare pentru a selecta dintre diferiți parametri de măsurare și apăsați butonul enter / OK pentru a introduce parametrul. După setare, apăsați OK.

Când interfața normală de monitorizare este vizibilă, puteți atinge oriunde pe ecran pentru a intra în meniul principal. Faceți clic pe opțiunea „Setare parametri”. După ce setarea este finalizată, faceți clic pe zona ecranului pentru a activa setarea.

• Emisivitate

Pentru a crește acuratețea măsurării, înainte de fiecare măsurătoare, în locul valorii conform configurației de bază, trebuie setată caracteristica de emisivitate a obiectului țintă. Emisivitatea este un raport care dă cât de multă radiație emite suprafața unui obiect la aceeași lungime de undă în comparație cu un corp negru de aceeași temperatură (care absoarbe toată radiația). Cu cât emisivitatea este mai mică, cu atât este mai mare valoarea energiei reflectate exprimată în procente. Cu cât emisivitatea este mai mare, cu atât valoarea energiei reflectate exprimată în procente este mai mică. De exemplu, emisivitatea pielii umane este de 0,98, iar emisivitatea unei plăci de circuit imprimat este de 0,91. Informațiile despre emisivitate pot fi găsite în instrucțiunile scurte de utilizare din ambalaj sau obținute din alte surse.

• Temperatura ambientală

Radiația termică reflectată de suprafața obiectului afectează măsurarea, mai ales atunci când emisivitatea obiectului este scăzută sau când diferența dintre temperatura obiectului și temperatura radiației termice reflectate este mare. În acest caz, acest efect este amplificat. Din acest motiv, corectarea rezultatelor este necesară pentru a evita efectul de reflexie a suprafeței. În general, valoarea temperaturii reflectate a obiectului este dificil de măsurat. În timpul măsurării curente, temperatura ambientală poate fi utilizată ca o temperatură reflectată aproximativă.

• Distanță

Distanța afectează și rezultatul măsurării. Pentru a asigura o măsurare precisă, sunt necesare datele de distanță ale obiectului de măsurat.

4.7 Paleta de culori (modul de culoare)

Când interfața normală de monitorizare este afișată pe ecran, apăsați scurt butonul OK pentru a intra în meniul principal și selectați opțiunea „Setare paletă” cu butonul de navigare. Apăsați din nou butonul OK pentru a intra în submeniul, utilizați tastele săgeți dreapta și stânga ale butonului de navigare pentru a selecta între diferite paleta de culori și apăsați butonul Enter / OK pentru a salva setarea.

Când interfața normală de monitorizare este vizibilă, puteți atinge oriunde pe ecran pentru a intra în meniul principal. Faceți clic pe opțiunea „Setare paletă”. După ce setarea este finalizată, faceți clic pe zona ecranului pentru a activa setarea.

4.8 Mod imagine

4.8.1 Informații despre fiecare mod de imagine

- Fuzion: Imaginile din intervalul de lumină în infraroșu și vizibil sunt suprapuse.
- PIP (imagine în imagine): imaginea termică este poziționată în centrul intervalului de lumină vizibil pentru ochiul normal.
- Imagine termică: este afișată doar o imagine în infraroșu.
- Cameră digitală: sunt afișate numai imaginile din intervalul de lumină vizibilă pentru ochii normali.

Notă: Pentru a îmbunătăți efectul de suprapunere a imaginii, atunci când utilizați funcția de imagine în imagine și fuziune, trebuie setată distanța obiectului, care este aproximativ aceeași cu distanța dintre camera termică și obiectul țintă. Dacă parametrii de potrivire prestabilii nu se potrivesc, potrivirea de fuziune poate fi efectuată și manual în setări.

4.8.2 Pași pentru a schimba modul de imagine

Când interfața normală de monitorizare este afișată pe ecran, apăsați scurt butonul OK pentru a intra în meniul principal și selectați opțiunea „Mod imagine” cu butonul de navigare. Apăsați din nou butonul OK pentru a intra în submeniul, utilizați tastele săgeți dreapta și stânga ale butonului de navigare pentru a selecta între diferitele moduri de imagine. Apăsați OK pentru a salva setarea.

Când interfața normală de monitorizare este vizibilă, puteți atinge oriunde pe ecran pentru a intra în meniul principal. Faceți clic pe opțiunea „Mod imagine” și selectați modul de imagine dorit. După setare, faceți clic pe zona ecranului. Setarea este salvată.

4.9 Corectie imagine – NUC

4.9.1 Informații despre corectarea imaginii

Cu funcția de corectare a imaginii, efectele erorilor pixelilor și alți factori optici perturbatori pot fi eliminate.

Corectarea imaginii este necesară atunci când zgomotul imaginii crește, ceea ce poate fi foarte frecvent în locații cu temperaturi care se schimbă rapid.

4.9.2 Activarea corecției imaginii

Când apare interfața camerei termice, apăsați continuu butonul Înapoi sau butonul Galerie pentru a efectua corectarea imaginii.

4.10 Reglarea contrastului

Când interfața normală de monitorizare este pe ecran, contrastul imaginii în infraroșu poate fi ajustat trăgând în sus și în jos butonul săgeată pentru intervalul de temperatură din partea dreaptă a ecranului. Revenirea la modul de contrast automat se realizează prin apăsarea „A” în colțul din dreapta sus al interfeței.

4.11 Alte setări

În meniul celorlalte setări, puteți seta data, ora, unitatea de măsură, limba și multe altele.

1) Când interfața normală de monitorizare este afișată pe ecran, apăsați scurt butonul OK pentru a intra în meniul principal și selectați opțiunea „Setări” pentru a intra în meniul celorlalte setări.

2) Când este afișată interfața normală de monitorizare, atingeți oriunde pe ecran pentru a intra în meniul principal și atingeți „Setări” pentru a intra în meniul celorlalte setări.

4.11.1 Data și ora

4.11.2 Limbă

- Chineză simplificată
- Engleză

4.11.3 Unitatea de măsură

- Temperatura: Celsius - °C; Fahrenheit - °F; Kelvin - K
- Distanța: metri sau yarzi

4.11.4 Domeniul de măsurare a temperaturii

• Comutarea automată: dacă temperatura a mai mult de 15% din punctele din câmpul vizual depășește 140°C, camera termică comută automat în domeniul de măsurare între 0°C și 550°C. Dacă temperatura a mai mult de 95% din punctele din câmpul vizual este mai mică de 120°C, camera termică comută automat în domeniul de măsurare între -20°C și 550°C.

- -20°C – 150°C: în acest interval de măsurare, imaginea este mult mai detaliată, temperatura maximă măsurată este de 150°C.
- 0°C – 550°C: în acest interval de măsurare, imaginea este mai puțin detaliată, temperatura maximă măsurată este de 550°C.

4.11.5 Funcția de alarmă la atingerea temperaturii ridicateloase

- Comutarea funcției de alarmă de temperatură ridicată: faceți clic pe aceasta pentru a activa sau dezactiva funcția de alarmă de temperatură ridicată.
- Setarea temperaturii de alarmă a funcției de alarmă de temperatură ridicată: faceți clic pe tastatura pop-up și setați temperatura alarmei.
- Activați funcția de alarmă de temperatură scăzută: faceți clic pentru a activa sau dezactiva funcția de alarmă de temperatură scăzută.
- Setarea temperaturii de alarmă a funcției de alarmă de temperatură scăzută: faceți clic pe tastatura pop-up și setați temperatura alarmei.

4.11.6 Luminozitatea ecranului

- Luminozitate ridicată: Faceți clic pentru a seta luminozitatea ecranului la cea mai mare valoare.
- Luminozitate medie: Faceți clic pentru a seta luminozitatea ecranului la medie.
- Luminozitate scăzută: Faceți clic pentru a seta luminozitatea ecranului la cea mai mică valoare.

4.11.7 Oprire automată

- 5Min (minute): faceți clic pe acesta dacă doriți ca dispozitivul să se oprească automat după 5 minute de inactivitate.
- 10Min (minut): faceți clic pe el dacă doriți ca dispozitivul să se oprească automat după 10 minute de inactivitate.
- 20Min (minut): faceți clic pe el dacă doriți ca dispozitivul să se oprească automat după 20 de minute de inactivitate.
- Oprit: funcția de oprire automată nu este activă.

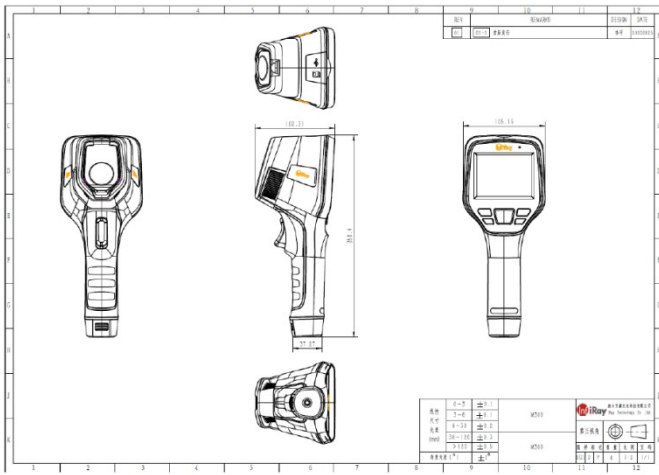
4.11.8 Setări sistem

- Informații despre dispozitiv: Faceți clic pe acesta pentru a verifica modelul, versiunea, capacitatea cardului SD și capacitatea rămasă a cardului SD.
 - Restore Factory Defaults: faceți clic pe acesta și apăsați OK pentru a reveni la setările implicite din fabrică.
 - Formatați cardul SD: faceți clic pe acesta și apăsați OK pentru a formata cardul SD în sistemul de fișiere FAT32.
 - Setări WiFi: Faceți clic pentru a intra în interfața de setări WiFi. Porniți comutatorul hotspot-ului, apoi introduceți numele și parola rețelei. Faceți clic pe OK pentru a salva setările.
- Notă: 1) Această funcție necesită o aplicație separată în acest scop. După ce porniți comutatorul hotspot-ului, trebuie să vă conectați manual la hotspot-ul (punct de acces public la Internet) setat ca mai sus. După conectare, imaginile și înregistrările video salvate pot fi transferate pe dispozitivul mobil pentru analiză secundară. 2) Când WiFi nu este utilizat, opriți hotspot-ul, altfel bateria se va descărca inutil și prea repede.

4.11.9 Potrivirea imaginilor cu spectru dublu (în infraroșu și în domeniul luminii vizibile).

- Potrivire de fuziune cu spectru dublu
- Cu această funcție, este posibilă alinierea manuală a imaginilor în intervalele de lumină infraroșu și vizibilă. Mai întâi, selectați setările grosiere și fine, apoi reglați imaginea folosind ecranul tactil sau butoanele de navigare. După setare, apăsați butonul OK / Enter pentru a salva.
- Ajustare imagine în imagine
- Cu această funcție, este posibil să poziționați ecranul de afișare imagine în imagine. Mai întâi, selectați setările grosiere și fine, apoi efectuați poziționarea folosind ecranul tactil sau butoanele de navigare. După setare, apăsați butonul OK / Enter pentru a salva.

5. Schema si dimensiunile aparatului



5.1 : Schema si dimensiunile aparatului

6. Informații importante de siguranță

Pentru o utilizare în siguranță, respectați următoarele:

1. Nu îndreptați camera termică direct către soare sau alte surse puternice de radiații.
2. În timpul utilizării, temperatura exterioară ideală este între -10°C și +50°C.
3. Nu atingeți obiectivul cu nimic.
4. Nu manipulați camera termică cu mâinile ude.
5. Nu utilizați abrazivi sau substanțe chimice pentru a curăța dispozitivul.
6. Nu utilizați cabluri conectate incorect sau deteriorate cu dispozitivul.
7. Protejați dispozitivul de încărcarea statică.
8. Nu dezasamblați dispozitivul. În cazul unei defecțiuni, contactați serviciul de marcă indicat pe cardul de garanție.

7. Suport și service

7.1 Suport tehnic

Dacă este necesar, vizitați dealerul nostru pentru a afla cum să utilizați dispozitivul.

7.2 Asistență de service

Dacă este necesar, contactați centrul de service indicat pe cardul de garanție sau dealerul dumneavoastră.

8. Informații despre producător

Yantai IRay Technology Co., Ltd.

Website: www.iraytek.com

Tel: 86-0535-3410623

Fax: 86-0535-3410610

Mail: sales@iraytek.com

Add: 11th Guiyang Street, YEDA, Yantai, Shandong Province, P.R. China