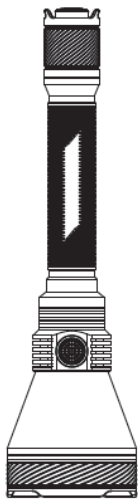


TrustFire®



TF T90R lanterna tactical

Manual de utilizare

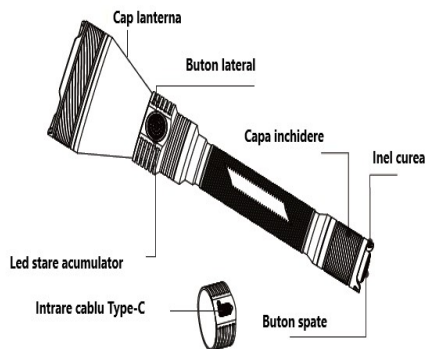
Pachetul contine

Lumină T90R, acumulator litiu-ion TrustFire-T90R, cutie de depozitare, cablu de încărcare USB tip C, cablu, inel O, manual de utilizare

Descriere

AT90R este o lumină tactică reîncărcabilă cu flux luminos extrem de ridicat, cu rază lungă de acțiune. Lumina este asigurată de 1 LED LMNS SBT-90 cu un flux luminos de 4.800 de lumeni și o rază de acțiune maximă de 1.600 de metri. T90R este alimentat de 2 baterii 21700, care pot fi încărcate direct cu un cablu de încărcare de tip C, adică fără a deschide corpul lămpii. Lampa oferă, de asemenea, un mod stroboscopic și o funcție de afișare a nivelului de încărcare. T90R este foarte potrivit pentru diverse activități în aer liber, cum ar fi sprijinul tactic militar și de aplicare a legii, cercetare, vânatoare și alte sarcini expediționare.

Partiel componente



Utilizarea lanternei

Oprire/Pornire

- Când lampa este stinsă, apăsați și mențineți apăsat comutatorul de limită de pe capacul din spate pentru a aprinde lanterna. Indicatorul de stare a bateriei se aprinde și apoi se stinge automat după 5 secunde.
- Apăsarea ușoară a comutatorului de limită de pe lanterna care este stinsă aprinde lanterna pe toată durata apăsării (pornire tactică). Când comutatorul de limită este eliberat, lampa se stinge.

Schimbarea nivelului de iluminare

- Când lampa este aprinsă, nivelul de iluminare poate fi schimbat prin apăsarea comutatorului lateral de sub capul lămpii. Comutarea etapelor individuale într-o succesiune nesfârșită (începând de la treapta joasă): scăzut - mediu - puternic - extrem de puternic, apoi din nou scăzut.

Modul stroboscopic

- Când lumina este aprinsă, țineți apăsat comutatorul lateral timp de 1,5 secunde pentru a comuta în modul stroboscopic. Frecvența blițului este de 2 secunde. Lumina poate fi resetată în modul de lumină continuă prin apăsarea și eliberarea comutatorului lateral.

Funcția de memorie

- Lanterna salvează automat nivelul actual. Când este oprită, ultimul nivel utilizat este salvat și când este pornită din nou, lampa este setată la acest nivel.

Afișarea stării bateriei

Când lanterna este aprinsă, indicatorul de stare a bateriei de pe gâtul lămpii este activat. Fiecare culoare oferă informații despre capacitatea curentă a bateriei. Tabelul de mai jos vă ajută să interpretați culorile:

Culoare	Capacitate actuala	Rezolvari
verde	100%-50%	Se poate utiliza in siguranta
galben	50%-20%	Se poate utiliza in mod normal
rosu	20%-5%	Trebuie incarcat in curand
Rosu intermitent	5%-1%	Trebuie incarcat imediat

Funcționarea lămpii în cazul nivelului scăzut al bateriei

Dacă tensiunea de alimentare scade sub 6V în timp ce lanterna este aprinsă, lanterna va reduce automat nivelul de iluminare până când atinge nivelul de economisire a energiei. Indicatorul de stare a bateriei de pe gâtul lanternei se aprinde și clipește roșu atunci când tensiunea bateriei scade sub 3V în modul de economisire a energiei. În acest caz, trebuie să încărcați bateria cât mai curând posibil, altfel durata de viață a bateriei și capacitatea reală disponibilă vor scădea, ceea ce duce la uzura prematură a bateriei. Între timp, lumina poate fi folosită în mod normal și nu se va stinge automat. Lumina va funcționa până când bateria este complet descărcată sau circuitul de protecție la supradescărcare este activat.

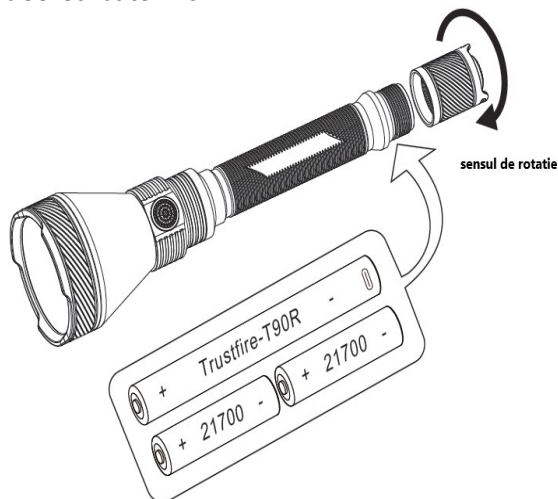
Notă: caracteristica de avertizare a bateriei descărcate funcționează numai atunci când utilizați baterii litiu-ion TrustFire. Pentru a utiliza bateria în siguranță, introduceți numai baterii litiu-ion de înaltă calitate cu funcții de protecție.

Ghid de alegere a bateriei

Tip acumulator	Specificatii	Tensiune	Utilizabilitate	Semn al
Baterie litiu-ion reîncărcabilă protejată (serie de baterii litiu-ion TrustFire-T90R... etc.)	2db 21700	7,4V	Recomandat	✓
Baterie reîncărcabilă Li-ion protejată (bateria Li-ion TrustFire-21700 serie X... etc.)	21700	3,6V/ 3,7V	Se poate utiliza	✓
Baterie reîncărcabilă litiu-ion cu design conic	21700	3,6V/ 3,7V	Utilizați cu prudență	!
Baterie fara reincarcare	CR123A	3V	Folosirea este interzisa	x
Baterie reîncărcabilă litiu-ion	18650	3,6V/ 3,7V	Folosirea este interzisa	x
Baterie reîncărcabilă litiu-fier-fosfat	18650	3,2V	Folosirea este interzisa	x

Atentie! Producătorul recomandă utilizarea bateriei litiu-ion TrustFire 21700. NU folosiți o altă sursă de alimentare decât cea recomandată, altfel lampa și/sau bateria nerecomandată introdusă vor fi distruse! Utilizarea bateriilor litiu-ion neprotejate este INTERZISĂ!

Introducerea bateriilor.



Deșurubați capacul din spate de la capătul lanternei și introduceți bateria/bateriile care îndeplinesc specificațiile. Când introduceți, asigurați-vă că capătul pozitiv al bateriei(lor) este orientat spre capul lămpii. Înșurubați capacul din spate la loc și strângeți-l manual.

Încărcarea acumulatorului

Încărcați după cum urmează:

1. Oprii lampa, conectați mufa USB Type-C a cablului de încărcare la mufa USB Type-C a lămpii. Dacă indicatorul de stare este roșu, încărcarea este în curs, dacă devine verde, încărcarea este completă.
2. După încărcare, cablul de încărcare trebuie deconectat.
3. Particularitatea bateriei este o mică tendință de auto-descărcare, așa că dacă lampa nu este folosită o perioadă lungă de timp, se recomandă încărcarea ei o dată la șase luni pentru a preveni scăderea capacității.

Notă: Pachetul de baterii este compus din 2 baterii cu o specificație de 21700-5000mAh, echipate cu o conexiune USB Type-C. Tensiunea maximă de alimentare de încărcare suportată este 15V, curentul maxim de încărcare este de 2A. Este acceptată și utilizarea adaptoarelor de 5V, 9V, 15V și a altor adaptoare de tip C pentru încărcare.

Culoarea roșie a indicatorului de stare a bateriei arată că încărcarea este în curs. Când este complet încărcat, culoarea afișajului se schimbă în verde. Compatibil cu protocolul de încărcare rapidă PD.

Date tehnice

ANSI/ FSC	Specificatii				
	Moduri de functionare				
	Scazut	Mediu	Ridicat	Ridicat extrem	Stroboscop
	35 lumen	350 lumen	1200 lumen	4800 lumen	4800 lumen
	112 ore	26 ore	4,2 ore	100 minut	/
	140 meter	429 meter	735 meter	1600 meter	//
	4900 cd	46010 cd	135424 cd	640000 cd	/
	1m				
	IPX-8				
Alte functii	Control inteligent al temperaturii, funcție de avertizare de joasă tensiune, design de prevenire a inversării bateriei, comutator lateral situat pe gâtul lămpii, afișaj pentru starea bateriei				

Observatii: Datele din tabel se bazează pe măsurători de laborator folosind 2 baterii litiu-ion de 21700 5000mAh. Datele variază în funcție de tipul bateriei și de factorii de mediu.

Caracteristicile dispozitivului

- Flux luminos maxim de 4.800 de lumeni și o rază de acțiune maximă de 1.600 de metri.
- LED-uri de ultimă generație sub protecție internațională prin brevet, cu o durată de viață de 50.000 de ore.
- Alimentare de la un pachet de baterii litiu-ion TrustFire-T90R sau 2 baterii reîncărcabile litiu-ion TrustFire-21700 de 3,6V/3,7V cu protecție.
- Tehnologie de încărcare de tip C cu funcție de afișare a stării de încărcare.
- Sistem inteligent de control al temperaturii încorporat pentru a preveni supraîncălzirea și utilizarea confortabilă.
- Curent constant, nivel de lumină constant, mod de economisire.
- Nivel de luminozitate reglabil cu comutator lateral, semnal de avertizare de joasă tensiune.
- Proiectat pentru a preveni introducerea inversă a bateriei pentru a proteja circuitele.
- Design de suprafață anti-alunecare.

- • Corp de iluminat realizat din aluminiu de calitate pentru aviație, grad militar III, design cu suprafață anodizată dur pentru rezistență ridicată.
- • Lentila din sticlă securizată cu transmisie de lumină de 99%, cu acoperire antireflex pe ambele părți.
- • Dimensiune: 265 x 70,2 x 26 mm
- • Greutate netă: 345,8 grame

Norme de siguranță

- ★ • Lampa este capabilă să emită lumină extrem de puternică, așa că pentru a preveni deteriorarea ochilor, nu priviți direct în sursa de lumină!
- ★ • Dacă lampa funcționează la putere extremă, producția ei de căldură crește semnificativ, motiv pentru care este echipată cu un sistem inteligent de control al temperaturii. De îndată ce cipul încorporat detectează o temperatură prea mare, acesta reduce automat puterea de ieșire pentru a preveni supraîncălzirea lămpii. De îndată ce temperatura normală a dispozitivului este restabilită, nivelul de putere extremă este restabilit automat.
- ★ • Nu dezamblați părțile sigilate ale lămpii, deoarece garanția se va pierde și lampa se poate deteriora.
- ★ • Introduceți în dispozitiv numai baterii de înaltă calitate, conforme.
- ★ • Dacă nu utilizați dispozitivul pentru o perioadă lungă de timp, scoateți bateria(i). Dacă lampa nu este utilizată pentru o perioadă lungă de timp, se recomandă încărcarea bateriei/ bateriilor o dată la șase luni pentru a preveni pierderea capacității. Bateriile cu litiu-ion trebuie încărcate înainte de a se epuiza. Bateriile litiu-ion nu au efect de memorie. Dacă bateriile litiu-ion sunt depozitate într-o stare descărcată pentru o perioadă lungă de timp, se pot defecta cu ușurință.
- ★ Dacă inelul O (etanșare) al lămpii se uzează, acesta trebuie înlocuit cât mai curând posibil, deoarece aceasta este singura modalitate de a asigura rezistența la apă a lămpii.
- ★ • Pentru depozitare, alegeți un loc ignifug, uscat, ferit de șocuri electrice.
- ★ • Întrerupătorul de limită de pe capacul din spate al lămpii poate fi apăsat accidental în timpul transportului, ceea ce poate duce la descărcarea bateriei. Pentru a preveni acest lucru, slăbiți capacul din spate sau scoateți bateria în timpul transportului.
- ★ • Păstrați contactele din compartimentul bateriei curate, altfel performanța lămpii se va deteriora, pâlpâirea sau oprirea completă poate apărea în următoarele cazuri:
- ★ R: Este necesară înlocuirea bateriei (utilizați numai acumulatorul specificat). Acordați atenție polarității corecte.
- ★ B: Contactele sunt murdare. Ștergeți contactele cu o scobitoare înmuiată în detergent de contact cu alcool.
- ★ Dacă observați o altă defecțiune decât cea de mai sus, contactați serviciul de marcă indicat pe cardul de garanție.

Garantie

În conformitate cu legile în vigoare și angajamentele producătorului. Consultați cardul de garanție atașat.

Garanția nu acoperă daunele cauzate de utilizarea, întreținerea sau depozitarea necorespunzătoare, precum și accidentele, conversiile și uzura normală.